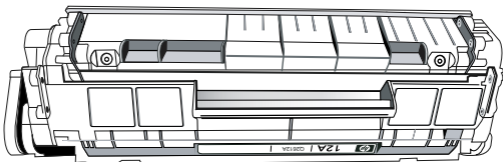




- GB** Instruction Manual
DE Gebrauchsanweisung
CZ Návod na použití
SK Návod na použitie

- GB** For laser printers: HP LaserJet
DE Für die Laserdruckereien: 1010, 1012, 1015, 1018,
CZ Pro laserové tiskárny: 1020, 1022, 3015, 3020,
SK Pre laserové tlačiarne: 3030, 3050, 3052, 3055,
 M1005

- GB** With toner cartridge: **12A (Q2612A)**
DE Mit der Toner Cartridge:
CZ S tonerovou kazetou:
SK S tonerovou kazetou:



GB SAFETY INSTRUCTIONS

If you stain your hands with the toner powder, wash your hands with soap in lukewarm water. Wash stained clothes in the washing machine at a temperature of max. 40°C! Higher temperatures would cause the toner powder to clog in the tissue and thus cause irreversible damage to your clothes.

DE SICHERHEITSHINWEISE

Bei bespritzen der Händen vom Tonerpulver, waschen Sie sich die Hände mit Seife und im lauwarmen Wasser. Bespritzte Kleidung waschen Sie in der Waschmaschine bei der 40°C! Bei höheren Temperaturen kann sich Tonerpulver ins Textilgewebe festkleben und damit kommt zur nicht rückgängigen Kleidungsbeschädigung.

CZ BEZPEČNOSTNÍ POKYNY

Při potřísnění rukou tonerovým práškem umyjte ruce mýdlem ve vlažné vodě. Potřísněný oděv vyperte v pračce při teplotě do 40°C! Při vyšších teplotách by došlo k zapečení tonerového prášku do tkaniny a tím k nenávratnému poškození oděvu.

SK BEZPEČNOSTNÉ POKYNY

Pri poprásení rúk tonerovým práškom si umyte ruky mydlom vo vlažnej vode. Poprásený odev vyperte v pračke pri teplote do 40°C! Pri vyšších teplotách by došlo k zapečeniu tonerového prášku do tkaniny a tým k nenávratnému poškodeniu odevu.

GB CONTENT

Toner powder, Content: 120g, Gauge, Funnel, Guard ring, Antistatic cloth, Plastic plug, Instruction manual

DE PACKUNGSINHALT

Das Tonerpulver, Das Gehalt : 120g, Die Messdose, Der Trichter, Der Schutzkring, Antistatisches Wischtuch, Der Plastikstopfen, Die Gebrauchsanweisung

CZ OBSAH BALENÍ

Tonerový prášek, Obsah: 120g, Měrka, Násypka, Ochranný kroužek, Antistatická utěrka, Plastová zátka, Návod na použití

SK OBSAH BALENIA

Tonerový prášok, Obsah: 120g, Mierka, Násypka, Ochranný krúžok, Antistatická utierka, Plastová zátka, Návod na použitie

- GB** The toner powder quantity in the refill kit corresponds to the original filling quantity and with equivalent print coverage the toner cartridge can print the same number of pages as a new cartridge. Minor differences may be caused by wear to the photo sensitive drum.
- DE** Die Tonerpulvermenge im Set ist mit der Menge des Original-Füllungs gleich und die Toner Cartridge druckt mit der selben Belegung die gleiche Seitenanzahl wie neue. Minderunterschiede können von der Abnutzung des photoempfindlichen Drum sein.
- CZ** Množství tonerového prášku v soupravě je shodné s množstvím originální náplně a tonerová kazeta při stejném pokrytí vytiskne stejný počet stran jako nová. Menší rozdíly mohou být dány opotřebením fotocitlivého válce.
- SK** Množstvo tonerového prášku v súprave je zhodné s množstvom originálnej náplne a tonerová kazeta pri rovnakom pokrytí vytlačí rovnaký počet strán ako nová. Menšie rozdiely môžu byť dané opotrebením fotocitlivého válca.

- GB REFILLING TOOL** - Universal reusable hole maker tool to make holes in your cartridges is not included. You have to buy this tool only one time, you will be able to use it over and over again. You can buy it in computer shops.
- DE REFILLING TOOL** - Das Universalgerät für Herausbildung des Füllöffnungen (Refilling tool) ist für Wiederverwendung geeignet und deswegen finden Sie es nicht in der Packung. Sie kaufen das in Geschäften mit Computertechnik.
- CZ REFILLING TOOL** - Univerzální nástroj pro vytvoření plnicího otvoru (Refilling tool) je určen pro opakované použití a proto není součástí balení. Zakoupíte ho v prodejnách s výpočetní technikou.
- SK REFILLING TOOL** - Univerzálny nástroj pre vytvorenie plniaceho otvoru (Refilling tool) je určený pre opakované použitie a preto nie je súčasťou balenia. Zakúpíte ho v predajniach s výpočtovou technikou.

GB REMOVE THE CARTRIDGE FROM THE PRINTER AND PLACE IT ON THE WORKING SURFACE ACCORDING TO THE DRAWING

Protect the working surface e.g. with a layer of newspaper. The photo sensitive drum must remain covered by the plastic casing to prevent it from damage. Never touch the photo sensitive drum with anything.

DE NEHMEN SIE DER TONER CARTRIDGE AUS DER DRUCKEREI HERAUS UND LEGEN SIE AUF DIE ARBEITSFLÄCHE NACH DER ZEICHNUNG

Die Arbeitsfläche schützen Sie z.B. mit den Zeitungen. Photoempfindlicher Drum muss mit dem Kunststoffdeckel verdeckt bleiben, damit man ihn nicht beschädigt. Berühren Sie photoempfindlicher Drum niemals.

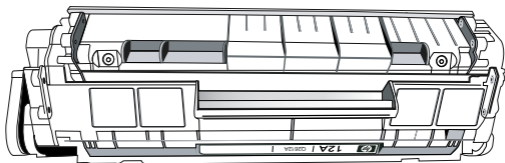
CZ VYJMOUT TONEROVOU KAZETU Z TISKÁRNY A POLOŽIT JI NA PRACOVNÍ PLOCHU PODLE NÁKRESU

Pracovní plochu chraňte např. novinami. Fotocitlivý válec musí zůstat zakryt plastovým krytem, aby nedošlo k jeho poškození. Nikdy se ničím nedotýkejte fotocitlivého válce.

SK VYŇAŤ TONEROVÚ KAZETU Z TLAČIARNE A POLOŽIŤ JU NA PRACOVNÚ PLOCHU PODĽA NÁKRESU.

Pracovnú plochu chráňte napr. novinami. Fotocitlivý válec musí zostať zakrytý plastovým krytom, aby nedošlo k jeho poškodeniu. Nikdy sa ničím nedotýkejte fotocitlivého válca.

1



GB HEAT UP THE TOOL FOR MAKING HOLE

Place the tool on the enclosed stand and let it heat up for at least 6 minutes. Adhere to all safety instructions relevant to the tool.

DE ERGLÜHEN SIE DAS GERÄT FÜR DIE ÖFFNUNGSHERAUS-BILDUNG

Das Gerät stellen Sie auf das beiliegenden Untergestell und lassen Sie es mindestens 6 Minuten erglühen. Beachten Sie Sicherheitshinweise zum Gerät.

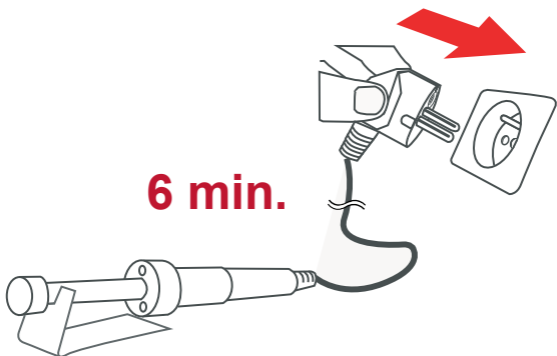
CZ ROZŽHAVIT NÁSTROJ PRO VYTVOŘENÍ OTVORU.

Nástroj umístěte na přiložený stojánek a nechte jej rozžhavit minimálně 6 minut. Dbejte bezpečnostních pokynů k nástroji.

SK ROZŽERAVIŤ NÁSTROJ PRE VYTVORENIE OTVORU

Nástroj umiestnite na priložený stojanček a nechajte ho rozžeraviť minimálne 6 minút. Dbajte bezpečnostných pokynov k nástroju.

2



GB STICK THE GAUGE ON THE CARTRIDGE ACCORDING TO THE DRAWING

DE KLEBEN SIE DIE SELBSTKLEBE MESSDOSE NACH DER ZEICHNUNG AUF

CZ NALEPIT SAMOLEPÍCÍ MĚRKU PODLE NÁKRESU

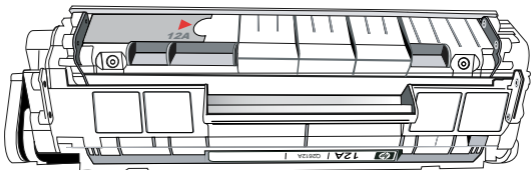
SK NALEPIŤ SAMOLEPIACU ODMERKU PODĽA NÁKRESU

3

1



2



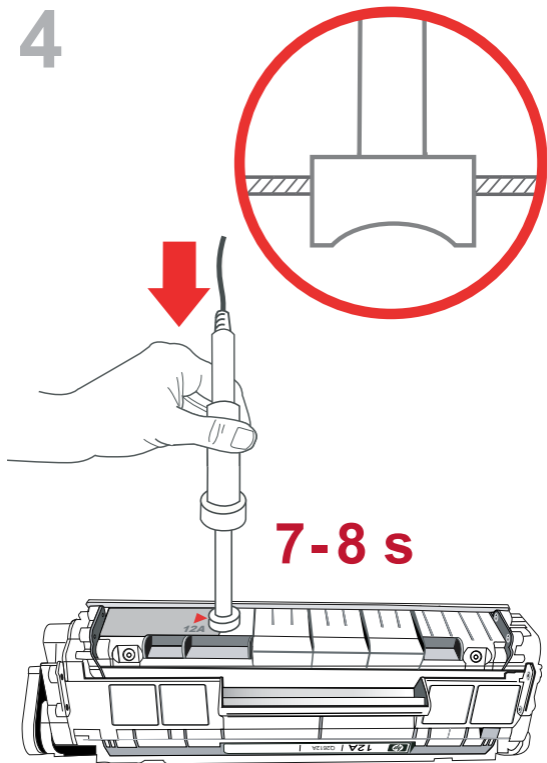
GB BURN OUT A REFILL HOLE APPLY THE TOOL PERPENDICULARLY IN THE CUTED PART OF THE GAUGE. *Burn a hole by applying slight pressure on the toner container wall (7 - 8 s). Remove burnt part of the plastic of the tool. If the burnt plastic part falls inside the toner container, it must be removed. Please use the tweezers supplied with hole making tool (Refilling tool).*

DE BRENNEN SIE EINFÜLLÖFFNUNG AUS *Das Werkzeug legen Sie senkrecht zum Zuschnitt an der Messdose bei. Die Öffnung brennen Sie mit dem leichten Druck durch die Behälterwand (7-8 s). Entfernen Sie das ausgebrannte Kunststoffsteil vom Gerät. Wenn das ausgebrannte Teil ins Toner-Behälter fällt, ist es nötig, es herauszunehmen. In diesem Fall benutzen Sie die Pinzette, die mit dem Werkzeug für Herausbildung der Einfüllöffnung im Packung gegeben ist (Refilling tool).*

CZ VYPÁLIT PLNICÍ OTVOR *Nástroj přiložte kolmo do výseku na měrce. Otvor propalte mírným tlakem skrz stěnu zásobníku (7 - 8 s). Odstraňte vypálenou část plastu z nástroje. Pokud vypálená část plastu spadne do tonerového zásobníku, je nutné ji vyjmout. V tomto případě použijte pinzetu dodávanou s nástrojem pro vytvoření plnicího otvoru (Refilling tool).*

SK VYPÁLIŤ PLNIACI OTVOR *Nástroj priložte kolmo do výseku na odmerke. Otvor prepáľte miernym tlakom cez stenu zásobníku (7-8 s). Odstráňte vypálenú časť plastu z nástroja. Ak vypálená časť plastu spadne do tonerového zásobníku, je nutné ju vybrať. Vhodným nástrojom je napríklad pinzeta. V tomto prípade použijete pinzetu dodávanú s nástrojom pre z plniaceho otvoru (Refilling tool).*

4



GB UNPLUG THE TOOL FROM THE SOCKET

Allow the tool to cool down placed on the enclosed stand.

PUT ON FUNNEL AND GUARD RING

Shake the bottle with toner well, unscrew the cap, put the funnel on the bottle neck and the guard ring on the funnel.

DE STECKEN SIE DAS GERÄT AUS DER STECKDOSE RAUS

Lassen Sie das Gerät auf dem beiliegenden Untergestell auskühlen.

SETZEN SIE DEN FÜLLTRICHTER UND DEN SCHUTZRING AN

Schütteln Sie das Fläschchen mit Toner um, schrauben Sie den Deckel herab, auf den Fläschchenhals setzen Sie den Fülltrichter und auf ihn den Schutzring an.

CZ ODPOJIT NÁSTROJ ZE ZÁSUVKY

Nástroj nechte vychladnout na přiloženém stojánku.

NASADIT NÁSYPKU A OCHRANNÝ KROUŽEK

Protřepejte lahvičku s tonerem, odšroubujte víčko, na hrdlo lahvičky nasadte násypku a na násypku nasadte ochranný kroužek.

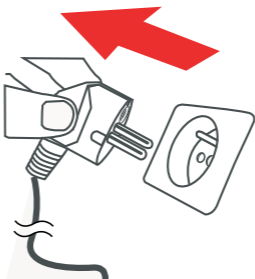
SK ODPOJIŤ NÁSTROJ ZO ZÁSUVKY

Nástroj nechajte vychladnúť na priloženom stojančeku.

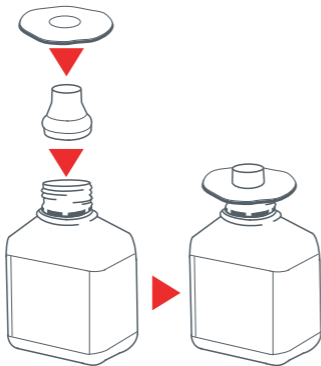
NASADIŤ NÁSYPKU A OCHRANNÝ KRÚŽOK

Pretrepte obsah fľašky s tonerom a odskrutkujte viečko, na hrdlo fľašky nasadte priloženú násypku a na násypku nasadte ochranný krúžok.

5



6



Plug for sealing of
the filling hole.

Der Stopfen dient
zum Einschluss der
Einfüllöffnung.

Zátka k uzavření
plnicího otvoru.

Zátka pre uzavretie
plniaceho otvoru.

GB INSERT THE FUNNEL INTO THE REFILL HOLE

Hold the cartridge and the bottle exactly according to the drawing to avoid their content spillage. Insert the bottle with funnel into the refill hole. Turn the cartridge with refilling hole facing up.

DE STECKEN SIE DEN FÜLLTRICHTER INS EINFÜLLÖFFNUNG EIN

Die Toner Cartridge und die Fläschchen halten Sie genau so, wie es am Bild gezeichnet ist, damit Sie den Inhalt nicht ausschütten. Stecken Sie die Fläschchen mit dem Fülltrichter ins Einfüllöffnung ein. Dann drehen Sie die Toner Cartridge mit dem Einfüllöffnung nach oben um.

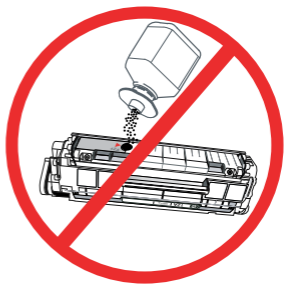
CZ ZASUNOUT NÁSYPKU DO PLNICÍHO OTVORU

Kazetu a lahvičku držte přesně v pozici znázorněné na nákresu aby nedošlo k vysypání jejich obsahů. Zasuňte lahvičku s násypkou do plnicího otvoru. Potom kazetu otočte plnicím otvorem nahoru.

SK ZASUNÚŤ NÁSYPKU DO PLNIACEHO OTVORU

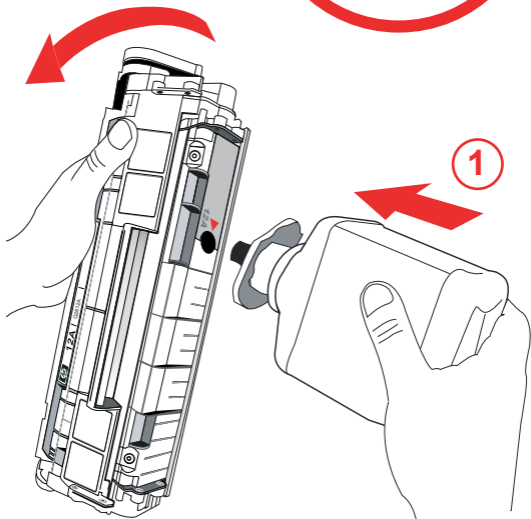
Kazetu a fľaštičku držte presne v pozícii znázorenej na nákrese aby nedošlo k vysypaniu ich obsahov. Zasuňte fľaštičku s násypkou do plniaceho otvoru. Potom kazetu otočte plniacim otvorom hore.

7



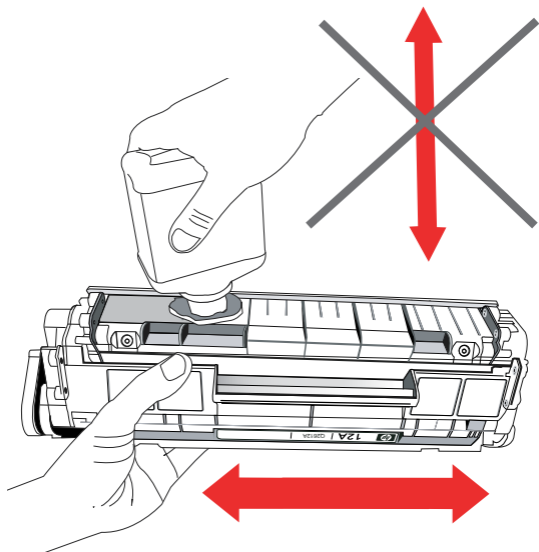
2

1



- GB** POUR THE POWDER INTO THE TONER CONTAINER
By horizontal movement and tapping on the bottle pour the toner powder into the toner container. By the horizontal movement is the powder distributed evenly inside the cartridge. Do not move the cartridge in a vertical direction during the refilling.
- DE** SCHÜTTEN SIE DAS PULVER IN DEN BEHÄLTER EIN
Schütten Sie das Pulver mit der waagerechten Bewegung die Toner Cartridge und der Beklopfung auf die Toner-Fläschchen in den Toner-Behälter um. Mit der längslaufenden Bewegung verteilt sich das Pulver regelmäßig in dem ganzen Behälter. Bei der Füllung bewegen Sie mit die Toner Cartridge nicht vertikal.
- CZ** NASYPAT PRÁŠEK DO ZÁSOBNÍKU
Vodorovným pohybem kazety a poklepem na lahvičku s tonerem přesypte prášek do tonerového zásobníku. Podélným pohybem se prášek rozmístí po celém zásobníku. Při plnění nepohybujte kazetou svislým směrem.
- SK** NASYPAŤ PRÁŠOK DO ZÁSOBNÍKU
Vodorovným pohybom kazety a poklepom na flaštičku s tonerom presypeme prášok do tonerového zásobníka. Pozdĺžnym pohybom sa prášok rozmiestni po celom zásobníku. Pri plnení nepohybujte kazetou zvislým smerom.

8



GB PLUG UP THE REFILL HOLE

Plug the refill hole using the enclosed plug pushed in to its edge.

DE VERSPUNDEN SIE DIE EINFÜLLÖFFNUNG

Schließen Sie die Einfüllöffnung mit dem beiliegenden Stopfen, den Sie bis zum Rand zudrücken.

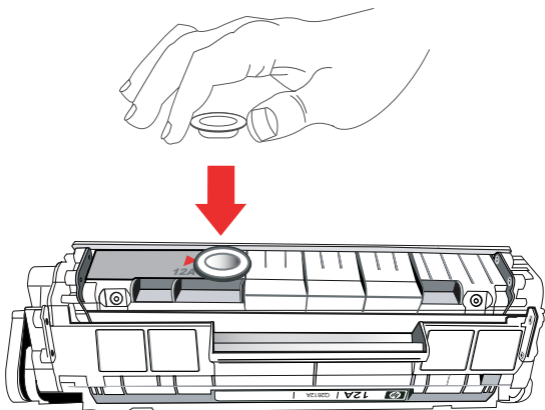
CZ ZAZÁTKOVAT PLNICÍ OTVOR

Uzavřete plnicí otvor přiloženou zátkou, kterou zatlačte až po okraj.

SK ZAZÁTKOVAŤ PLNIACI OTVOR

Uzavrite plniaci otvor priloženou zátkou.

9



GB CLEAN THE TONER CARTRIDGE USING THE ENCLOSED ANTISTATIC CLOTH.

Shake the cartridge in a horizontal direction to distribute the powder evenly inside the cartridge. Install the toner cartridge into your printer.

DE PUTZEN SIE DIE TONER CARTRIDGE MIT DEM ANTISTATISCHEN WISCHTUCH AB.

Putzen Sie die Toner Cartridge mit dem antistatischen Wischtuch ab. Schütten Sie mit die Toner Cartridge waagerecht, damit sich das Toner-Pulver innen im Behälter regelmäßig verteilt. Legen Sie die Toner Cartridge wieder in die Druckerei ein.

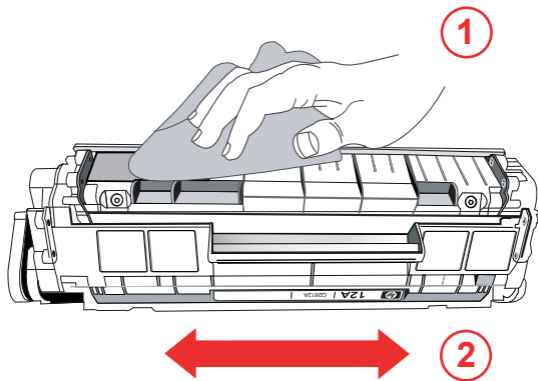
CZ OČISTIT TONEROVOU KAZETU PŘILOŽENOU ANTISTATICKOU UTĚRKOU.

Očistěte tonerovou kazetu přiloženou antistatickou utěrkou. Zatřeste tonerovou kazetou vodorovným směrem, aby se tonerový prášek rovnoměrně rozmístil uvnitř zásobníku. Vložte tonerovou kazetu zpět do tiskárny.

SK OČISTIT TONEROVÚ KAZETU PRILOŽENOU ANTISTATIC-KOU UTIERKOU.

Zatraste tonerovou kazetou vodorovným smerom, aby sa tonerový prášok rovnomerne rozložil vo vnútri tonerového zásobníka. Vložte tonerovú kazetu späť do tlačiarne.

10



GB DISPOSAL OF THE PACKAGING

Dispose of the packaging material in an appropriate manner. All materials used are environmentally friendly and can be disposed of like normal household waste. If your municipality collects separated waste, throw plastic and cardboard wrapping parts into the relevant containers intended for this purpose.

DE VERPACKUNGSENTSORGUNG

Das Verpackungsmaterial liquidieren Sie entsprechender Weise. Alle gebrauchte Materialien sind umweltfreundlich und man kann sie auf den Ablagerungsort wie der andere Kommunalabfall geben. Falls in Ihrem Wohnort die Abtrennung unterschiedlicher verwertbarer Materialien stattfindet, stellen Sie Kunststoffe und Kartonteile ins Sammelkontainer, die für diese Materialien geeignet sind.

CZ LIKVIDACE OBALŮ

Obalový materiál zlikvidujte vhodným způsobem. Všechny použité materiály jsou ekologické a mohou být uloženy na skládku jako běžný komunální odpad. Jestliže je v místě Vašeho bydliště prováděn sběr separovaného odpadu, uložte plasty a lepenkové díly obalů do sběrných kontejnerů, které jsou pro tyto materiály určeny.

SK LIKVIDÁCIA OBALOV

Obalový materiál zlikvidujte vhodným spôsobom. Všetky použité materiály sú ekologické a môžu byť uložené na skládku ako bežný komunálny odpad. Pokiaľ je v mieste Vašeho bydliska prevádzaný zber separovaného odpadu, uložte plasty a lepenkové diely obalov do zberných kontajnerov, ktoré sú pre tieto materiály určené.

GB STORAGE CONDITIONS

The TONER ROBOT must be stored in a dry place at room temperature. Toner powder tends to bake and clod if stored over 30 °C.

DE LAGERBEDINGUNGEN

TONER ROBOT lagern Sie auf einem trockenen Ort bei der Raumtemperatur. Der Tonerpulver ist zum Sintern und Krümmelstruktur bei der Lagerung über 30 °C anfällig.

CZ SKLADOVACÍ PODMÍNKY

TONER ROBOT skladujte na suchém místě při pokojové teplotě. Tonerový prášek je náchylný ke spékání a hrudkovatění při skladování nad 30 °C.

SK SKLADOVACIE PODMIENKY

TONER ROBOT skladujte na suchom mieste pri izbovej teplote. Tonerový prášok je náchylný k spekaniu a hrudkovateniu pri skladovaní nad 30 °C.

- GB** As long as you are satisfied with the print quality after using up all the refilled toner powder, you can refill the cartridge with the TONER ROBOT repeatedly. In this case we recommend to use part of the toner powder only and refill the rest in case the print is without failure after it is used up. Replace the toner cartridge with a new one or have the old one professionally remanufactured when the print is low-quality.
- DE** Wenn Sie mit der Druckenqualität auch nach dem Ausdrucken des ergänzten Tonerpulver zufrieden sind, können Sie die Toner Cartridge wieder mit TONER ROBOT vollfüllen. In diesem Fall empfehlen wir aber, nur ein Teil des Tonerpulvers zu nutzen. Den Rest wieder nach dem Ausdrucken, wenn das ganze Drucken ohne Fehler war. Sobald Ihnen die Druckenqualität nicht mehr gerecht wird, ist die Toner Cartridge schon abgebraucht und es ist schon nötig, sie um neue tauschen, oder sie renovieren lassen.
- CZ** Pokud jste s kvalitou tisku spokojeni i po vypotřebování doplněného tonerového prášku, můžete tonerovou kazetu doplnit TONER ROBOTEM opakovaně. V tom případě však doporučujeme použít jen část tonerového prášku a zbytek doplnit jen pokud je i po jeho vypsání tisk bez závad. Tonerovou kazetu vyměňte za novou nebo ji nechte zrenovovat jakmile tisk přestane být kvalitní.
- SK** Pokiaľ ste s kvalitou tlače spokojní aj po vytlačení doplneného tonerového prášku, môžete tonerovú kazetu doplniť TONER ROBOTOM opakovane. V tom prípade však doporučujeme použiť len časť tonerového prášku a zbytok doplniť, len pokiaľ je i po jeho vypísaní tlač bez závad. Akonáhle Vám prestane kvalita tlače vyhovovať, je už tonerová kazeta opotrebovaná a je nutné ju vymeniť za novú, alebo ju nechať renovovať.

GB CONDITIONS OF GUARENTEE

This product is provided with the material defects and manufacturing defects guarantee.

The warranty claim cannot be applied in these cases:

- The refilled toner cartridge was damaged or worn out.
- The toner cartridge was refilled with the TONER ROBOT which is not intended for that type.
- The product was used at variance with the enclosed Instruction Manual.

DE DIE GARANTIEBEDINGUNGEN

Auf dieses Produkt leistet man ein Gewähr für Materialschäden und Schäden, die bei der Erzeugung entstanden waren.

Die Garantie bezieht sich grundsätzlich auf folgende Fälle nicht:

- Verwendung des TONER ROBOTS in der beschädigten oder verschlissenen Toner Cartridge.
- Verwendung der Toner Cartridge für welche das Produkt nicht geeignet war
- Das Produkt wurde nicht gemäß der vorliegenden Gebrauchsanleitung verwendet.

CZ ZÁRUČNÍ PODMÍNKY

Na tento produkt se poskytuje záruka na vady materiálu a na vady vzniklé při výrobě.

Reklamací nelze uplatnit v těchto případech:

- Byla doplněna poškozená, nebo opotřebovaná tonerová kazeta.
- Byla doplněna tonerová kazeta pro kterou nebyl výrobek určen.
- Výrobek byl použit v rozporu s přiloženým návodem k použití.

SK ZÁRUČNÉ PODMIENKY

Na tento produkt se poskytuje záruka na vady materiálu a vady vzniklé pri výrobe.

Reklamáciu nie je možné uplatniť v týchto prípadoch:

- Bola doplnená poškodená, alebo opotrebovaná tonerová kazeta.
- Bola doplnená tonerová kazeta pre ktorú nebol výrobok určený.
- Výrobok bol použitý v rozpore s priloženým návodom k použitiu.

SmartPrint ■■

Produced by: Smart Print, 1650 Ridgeview Circle, Auburn, CA 95603, California, USA

Distributor: Smart Print s.r.o., Třída Eduarda Beneše 1544
50012, Hradec Králové, CZECH REPUBLIC
tel: +420 495 270 030
E-mail: obchod@smart-print.cz
www.smart-print.cz

Made in EU